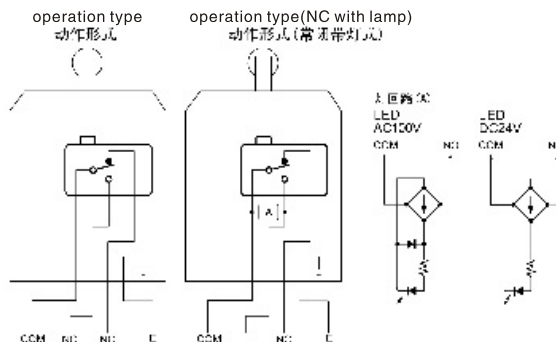


LL5D4C Limit Switch 行程开关



接触形式 Contact Type



防护等级 protection degree	IP67	
寿命 life	机械的 mechanical	1,000万次以上 ten million times above
	电气的 electrical	20万次以上 two hundred thousand times above
操作速度 operation speed	0.1mm~0.5m/s 1mm~1m/s	
操作频率 operation frequency	机械的 mechanical	120次/分(times/m)
	电气的 electrical	30次/分(times/m)
绝缘电阻 insulation resistance	100MΩ 以上(DC500V)	
接触电阻(初期值) contact resistance(initial value)	300mΩ 以下(below) 400mΩ 以下	
耐电压 with stand voltage (50/60Hz1分钟)	同极端子间 between the terminals of same pole	AC 1,000V
	充电金属部间 between charged metal parts	AC 1,500V
	非充电金属部间 between non-charged metal parts	AC 1,500V
振动 vibration	误动作 misoperation	10~55Hz 复振幅(amplitude) 1.5mm
耐冲击 impact	耐久 durable	1,000m/s ² 以上
	误动作 misoperation	500m/s ² 以上
该产品可组合成多回路控制器 The product can serve as multi-circuit controller		

形式 mode	LL5D4C-1550	LL5D4C-1501	LL5D4C-1502	LL5D4C-1503
动作特性 operation speciality				
OF 最大(max)	150g	1,200g	1,200g	1,200g
RF 最小(min)	-	450g	450g	450g
PT 最大(max)	15°	1.8mm	1.8mm	1.8mm
OT 最小(min)	-	3mm	3mm	3mm
MD 最大(max)	-	0.2mm	0.2mm	0.2mm
OP	-	15.7 ± 1mm	28.5 ± 1mm	28.5 ± 1mm

额定电压 rated voltage (V)	无诱导负荷(A) without induced load(A)				诱导负荷(A) induced load(A)			
	抵抗负荷 resisting load		不抵抗负荷 non-resisting load		诱导负荷 induced load		电动机负荷 motor load	
	常闭 NC	常开 NO	常闭 NC	常开 NO	常闭 NC	常开 NO	常闭 NC	常开 NO
AC125	5(0.1)		1.5	0.7	3	2	2.5	1.3
250	5		1	0.5			1.5	0.8
DC	8	5(0.1)		2	5	4	3	
	14	5(0.1)		2	4	4	3	
	30	4(0.1)		2	3	3	3	
	125	0.4		0.05	0.4		0.05	
	250	0.2		0.03	0.2		0.03	

型号 mode	电压 voltage	漏电流 leakage current	抵抗值 resistance	突入电流 sudden current	常闭 NC	最大(max)20A
					常开 NO	最大(max)10A
LL5D4C-2□□□	AC125V	1.7mA	68kΩ			
	DC125V	1.7mA	68kΩ			
LL5D4C-3□□□	DC 30V	1.7mA	15kΩ			使用温度 ambient operating temperature -10~+70°C
LL5D4C-5□□□	AC125V	1.7mA	68kΩ			
LL5D4C-6□□□	DC 30V	1.7mA	15kΩ			使用湿度 humidity < 95%RH

型号 mode	LL5D4C-1510	LL5D4C-1520	LL5D4C-1531	LL5D4C-1532	LL5D4C-1533	LL5D4C-1541	LL5D4C-1542	LL5D4C-1543
动作特性 operation speciality								
OF 最大(max)	1,200g	580g	1,800g	1,800g	1,800g	1,200g	1,200g	1,200g
RF 最小(min)	450g	150g	450g	450g	450g	450g	450g	450g
PT 最大(max)	1.8mm	25°	1.8mm	1.8mm	1.8mm	1.8mm	1.8mm	1.8mm
OT 最小(min)	3mm	40°	3mm	3mm	3mm	3mm	3mm	3mm
MD 最大(max)	0.2mm	3°	0.2mm	0.2mm	0.2mm	0.2mm	0.2mm	0.2mm
OP	28.5 ± 1mm	-	24.9 ± 1mm (5)mm	34.3 ± 1mm (5)mm	24.9 ± 1mm (5)mm	31.2 ± 1mm (5)mm	36.8 ± 1mm (5)mm	36.8 ± 1mm (5)mm
TT								